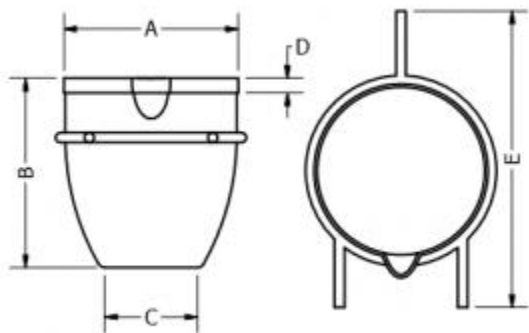


## Crisol de Tres Soportes

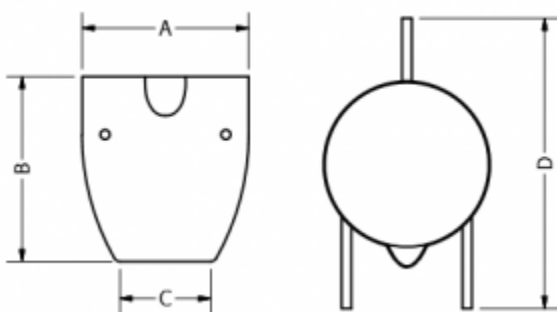
Crisoles de platino XRF compatibles con instrumentos Vulcan



Código	A	B	C	D	E	Peso estimado (g)
SC1	35mm	38mm	20mm	5mm	60mm	31
SC2	44mm	38mm	26mm	5mm	60mm	50
SC3	39mm	43mm	22mm	5mm	60mm	38

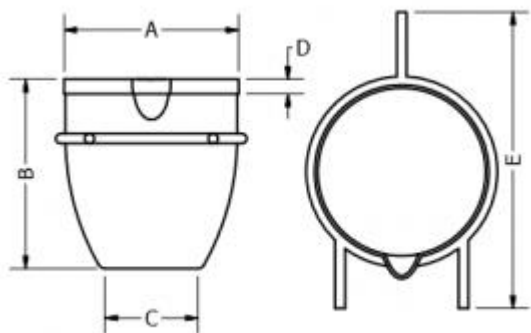
## Crisol de Tres Soportes v2

Crisoles de platino XRF compatibles con instrumentos Vulcan



Código	A	B	C	D	E	Peso estimado (g)
SC5	34mm	38mm	20mm	60mm	13mm	25
SC10	34mm	38mm	20mm	60mm	13mm	38

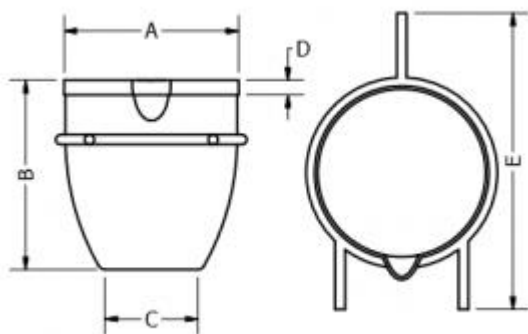
### Con borde reforzado



Código	A	B	C	D	E	F	Peso estimado (g)
SC6	34mm	38mm	20mm	3mm	60mm	13mm	44
SC7	36mm	38mm	22mm	3mm	60mm	13mm	51
SC9	34mm	38mm	20mm	3mm	60mm	13mm	33

### Nueva Generación Crisol

Crisoles de platino XRF compatibles con instrumentos Vulcan

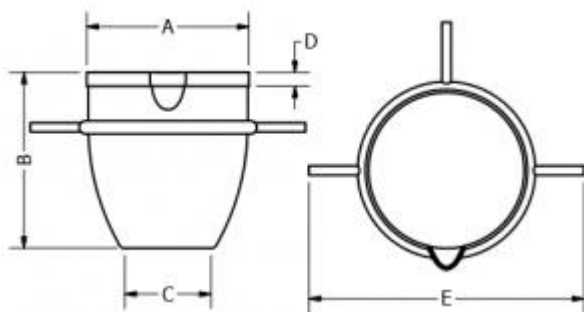


Código	A	B	C	D	E	F	Peso estimado (g)
SC36	34mm	38mm	20mm	3mm	60mm	13mm	44
SC39	34mm	38mm	20mm	3mm	60mm	13mm	34

## Crisol de Tres Soportes Perpendiculares

Crisoles de platino XRF compatibles con instrumentos Vulcan

Con borde reforzado



Código	A	B	C	D	E	F	Peso estimado (g)
SC8	34mm	38mm	20mm	3mm	60mm	13mm	44